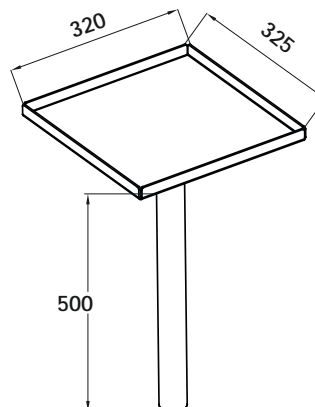


Datenblatt Geräteträger Rittal R8



Produktbeschreibung:

Der Geräteträger dient zur Aufnahme des Crimpautomaten (R8).



Technische Daten

Bestellnummer	10108443
Typenbezeichnung	GTR-R8
Abmessung [L x B x H]	320mm 325mm 500mm
Gewicht Netto	4,6 kg
Gewicht Versand	6,1 kg
Material	Stahl
max. Tragkraft	30,0 kg
Auszug [min. / max.]	30mm 350mm
Oberflächenbeschaffenheit	Pulverbeschichtet
Farbe	RAL 7016 Anthrazitgrau Struktur
Zubehör	10108641 Stelling 10005590 Klemmhebel

Montageort

EWorkSTATION	Einschub von oben am Gerätearm links 10108202/10108760 Einschub von oben am Gerätearm rechts 10108203 / 10108762
Montagetisch	Einschub von oben am Gerätearm links 10108202 » 10112057 Klemmbefestigung Einschub von oben am Gerätearm rechts 10108203 » 10112057 Klemmbefestigung

