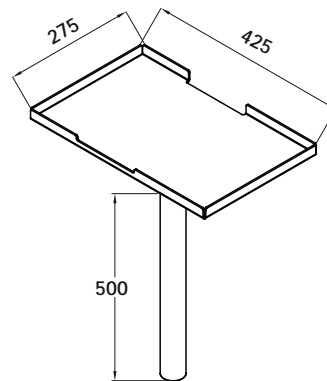


# Datenblatt Druckerhalter Phoenix



## Produktbeschreibung:

Der Geräteträger dient zur Aufnahme der Phoenixdrucker vom Typ Rollmaster 300 , Rollmaster 600 & Thermomark Roll 2.0.



## Technische Daten

Bestellnummer	10108445
Typenbezeichnung	DHP
Abmessung [L x B x H]	425mm   275mm   500mm
Gewicht Netto	4,9 kg
Gewicht Versand	6,4 kg
Material	Stahl
max. Tragkraft	20,0 kg
Auszug [min. / max.]	30mm   350mm
Oberflächenbeschaffenheit	Pulverbeschichtet
Farbe	RAL 7016 Anthrazitgrau Struktur
Zubehör	10005590 Klemmhebel 10108641 Stellring

## Montageort

EWorkSTATION	Einschub von oben am Gerätearm links 10108202/10108760 Einschub von oben am Gerätearm rechts 10108203 / 10108762
Montagetisch	Einschub von oben am Gerätearm links 10108202 » 10112057 Klemmbefestigung Einschub von oben am Gerätearm rechts 10108203 » 10112057 Klemmbefestigung

[\*] zeigt Optionen



Steuerungstechnik

Fördertechnik

Sondermaschinenbau

Handlingsysteme

## Bauer Systeme GmbH

Steinacker 5 - 7 | 75015 Bretten

Fon.: +49 7252 / 58 377 0 Fax: +49 7252 / 58 377 50

Email: [info@bauersysteme.de](mailto:info@bauersysteme.de) | Web: [www.bauersysteme.de](http://www.bauersysteme.de)

Technische Änderungen vorbehalten. © Copyright by Bauer Systeme GmbH - Rev. 1.2