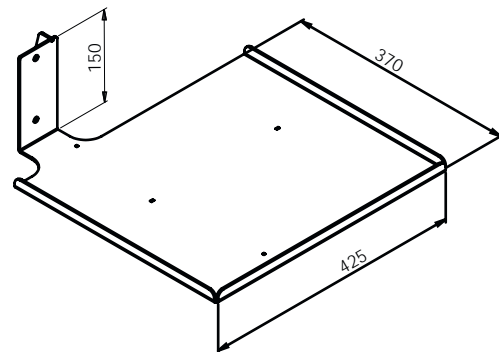


# Datenblatt Drahtringhalter links



## Produktbeschreibung:

Der Drahtringhalter dient als Aufnahme von handelsüblichen 50m Einzeladerringen von 10,00 mm<sup>2</sup> bis 35,00 mm<sup>2</sup>.



## Technische Daten

Bestellnummer	10108497
Typenbezeichnung	DRIH-400-L
Abmessung [L x B x H]	370mm   425mm   150mm
Gewicht Netto	5,8 kg
Gewicht Versand	7,2 kg
Material	Stahl
max. Tragkraft	25,0 kg
Oberflächenbeschaffenheit	Pulverbeschichtet
Farbe	RAL 7016 Anthrazitgrau Struktur
Zubehör	10108522 Linsenkopfschraube M8x16 10005642 Nutenstein 10107552 Unterlagscheibe M8

## Montageort

EWorkSTATION	Trägersäule 10108200 / 10108744
Montagetisch	Trägersäule 10108200 » 10108201 Winkel Trägersäule » 10112057 Klemmbefestigung



Steuerungstechnik



Fördertechnik



Sondermaschinenbau



Handlingsysteme

## Bauer Systeme GmbH

Steinäcker 5 - 7 | 75015 Bretten

Fon.: +49 7252 / 58 377 0 Fax: +49 7252 / 58 377 50

Email: [info@bauersysteme.de](mailto:info@bauersysteme.de) | Web: [www.bauersysteme.de](http://www.bauersysteme.de)

Technische Änderungen vorbehalten. © Copyright by Bauer Systeme GmbH - Rev. 1.2