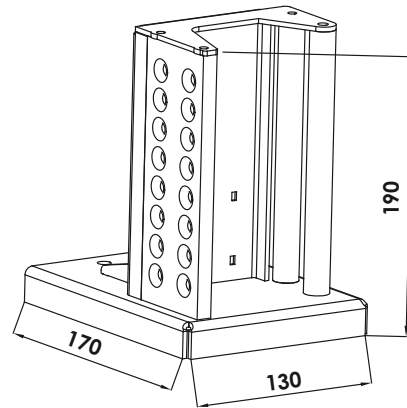




## Produktbeschreibung:

Die Drahtführung dient zur optimalen Führung von Einzelleiter und zum einführen in einen Ablängautomat.

Geeignet für Einzelleiter bis 2,50 mm<sup>2</sup>.



## Technische Daten

Bestellnummer	10108780
Typenbezeichnung	DFG
Abmessung [L x B x H]	170mm   130mm   190mm
Gewicht Netto	1,8 kg
Gewicht Versand	2,0 kg
Material	Stahl
max. Tragkraft	7 x 2,50mm <sup>2</sup>
Oberflächenbeschaffenheit	Pulverbeschichtet
Farbe	RAL 7016 Anthrazitgrau Struktur
Zubehör	10108522 Linsenkopfschraube M8x16 10005647 Stoppmutter M8 10108427 Linsenkopfschraube M5x16 10108824 Gewindestift mit Innensechskant 10108524 Linsenkopfschraube M6x12 10108428 Stoppmutter M6

## Montageort

EWorkSTATION	Geräteträger Phoenix Crimp 10108204 Geräteträger C8+ 10108442
Montagetisch	Geräteträger Phoenix Crimp 10108204 » 10108202 Gerätearm links oder 10108203 Gerätearm rechts » 10112057 Klemmbefestigung

