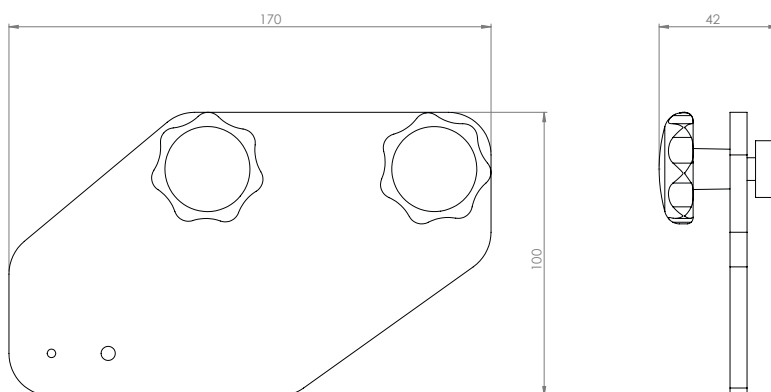


Produktbeschreibung:

Gezieltes Führen von Einzeladern aus der Verpackung an den Anschlusspunkt.



Technische Daten

Bestellnummer	10007128
Typenbezeichnung	DF-150
Abmessung [H x B x T]	100mm 170mm 42mm
Gewicht Netto	0,2 kg
Gewicht Versand	0,3 kg
Material	Kunststoff
Oberflächenbeschaffenheit	glatt
Farbe	weiß
Zubehör	2 x 10005589 Sterngriff 2 x 10005642 Nutenstein

Montageort

EWorkSTATION	-/-
Montagetisch	unterer Auszug

