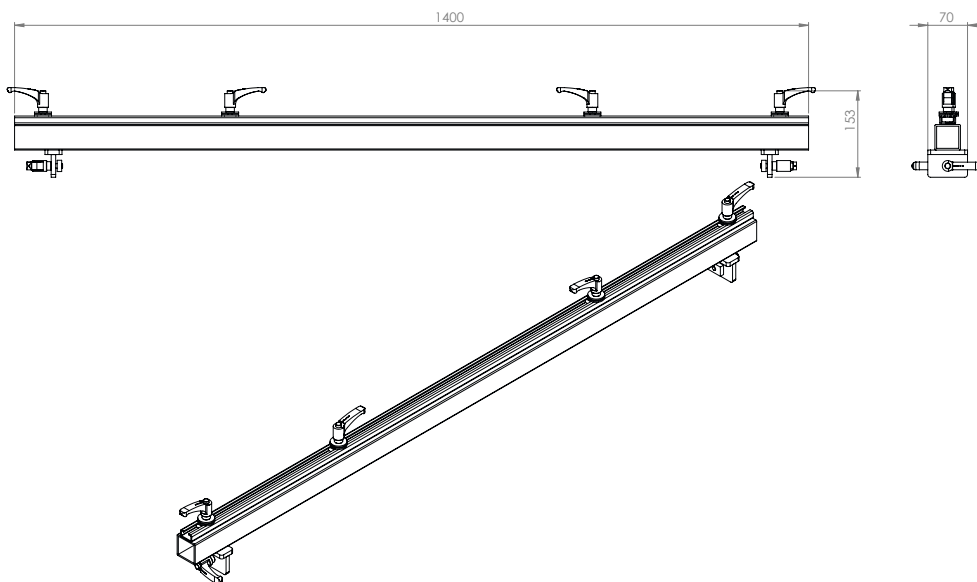


Datenblatt Halterset für AX-Platten



Produktbeschreibung:

Halterset zum spannen von AX-Montageplatten.



Technische Daten

Bestellnummer	10103471
Typenbezeichnung	MT-AE-SET
Abmessung [H x B x T]	1400 mm 70 mm 153 mm
Gewicht Netto	7,5 kg Set: 15,0 kg
Gewicht Versand	16,5 kg
Material	Stahl
Oberflächenbeschaffenheit	Pulverbeschichtet
Farbe	RAL 7016 Anthrazitgrau Struktur
Zubehör	12 x 10005590 Klemmhebel 16 x 10103460 Unterlagscheibe M10 12 x 10005642 Nutenstein 4 x Lamellenstopfen

Montageort

EWorkSTATION	-/-
Montagetisch	oberer und unterer Auszug



Steuerungstechnik



Fördertechnik



Sondermaschinenbau



Handlingsysteme

Bauer Systeme GmbH

Steinacker 5 - 7 | 75015 Bretten

Fon.: +49 7252 / 58 377 0 Fax: +49 7252 / 58 377 50

Email: info@bauersysteme.de | Web: www.bauersysteme.de

Technische Änderungen vorbehalten. © Copyright by Bauer Systeme GmbH - Rev. 1.2