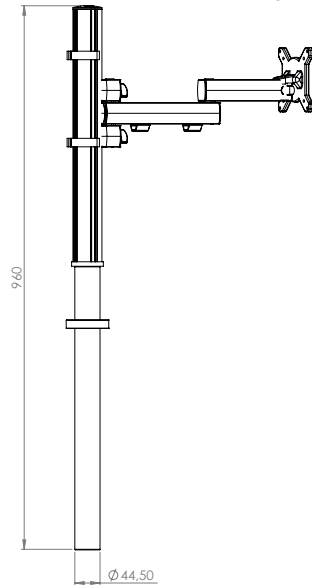


Datenblatt Monitorhalter an Geräteträger



Produktbeschreibung:

Monitorbefestigung mit Vesa 75 und 100 Halterung incl. faltarm Auszug 120 / 430mm.



Technische Daten

Bestellnummer	10110787
Typenbezeichnung	eWork_MH_GTA
Abmessung [H x B x T]	960 mm 50 mm 430 mm
Gewicht Netto	3,4 kg
Gewicht Versand	3,5 kg
Material	Stahl
max. Tragkraft	10,0 kg
Auszug [min. / max.]	120 mm / 430 mm
Oberflächenbeschaffenheit	Pulverbeschichtet
Farbe	RAL 7016 Anthrazitgrau Struktur
Zubehör	1 x 10108170 faltarm 1 x 10108169 Aluminiumsäule 1 x 10007363 Rundrohr 1 x 10108641 Stellring 1 x 10005590 Klemmhebel



Steuerungstechnik



Fördertechnik



Sondermaschinenbau



Handlingsysteme

Bauer Systeme GmbH

Steinacker 5 - 7 | 75015 Bretten

Fon.: +49 7252 / 58 377 0 Fax: +49 7252 / 58 377 50

Email: info@bauersysteme.de | Web: www.bauersysteme.de

Technische Änderungen vorbehalten. © Copyright by Bauer Systeme GmbH - Rev. 1.2

Montageort

EWorkSTATION	10108202 Einschub von oben am Gerätearm links RAL 7016 10108760 Einschub von oben am Gerätearm links RAL 9006 10108203 Einschub von oben am Gerätearm rechts RAL 7016 10108762 Einschub von oben am Gerätearm rechts RAL 9006
Montagetisch	10108202 Einschub von oben am Gerätearm links RAL 7016 » 10112057 Klemmbefestigung 10108203 Einschub von oben am Gerätearm rechts RAL 7016 » 10112057 Klemmbefestigung



Steuerungstechnik



Fördertechnik



Sondermaschinenbau



Handlingsysteme

Bauer Systeme GmbH

Steinäcker 5 - 7 | 75015 Bretten

Fon.: +49 7252 / 58 377 0 Fax: +49 7252 / 58 377 50

Email: info@bauersysteme.de | Web: www.bauersysteme.de

Technische Änderungen vorbehalten. © Copyright by Bauer Systeme GmbH - Rev. 1.2