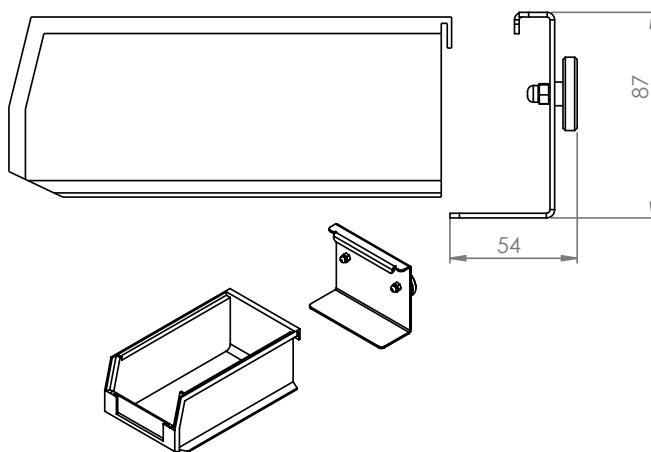


Datenblatt Sichtkastenhalter Druckerhalter



Produktbeschreibung:

Magnetischer Halter mit Sichtkasten um Abfälle von Drucker-
material aufzufangen.



Technische Daten

Bestellnummer	10111035
Typenbezeichnung	eWork_PAD
Abmessung [H x B x T]	Halter: 87 mm 105 mm 54 mm Sichtkasten: 82 mm 167 mm 105 mm
Gewicht Netto	0,5 kg
Gewicht Versand	0,6 kg
Material	Stahl Sichtkasten aus Kunststoff
Oberflächenbeschaffenheit	Pulverbeschichtet
Farbe	RAL 7016 Anthrazitgrau Struktur Sichtkasten: gelb
Zubehör	2 x 10110913 Topfmagnet 1 x 10108179 Sichtkasten

Montageort

EWorkSTATION	10108445 Druckerhalter groß 10111180 Druckerhalter groß mit Ablage
Montagetisch	10108445 Druckerhalter groß » Gerätearm links 10108202 oder Gerätearm rechts 10108203 » 10112057 Klemmbefestigung 10111180 Druckerhalter groß mit Ablage » Gerätearm links 10108202 oder Gerätearm rechts 10108203 » 10112057 Klemmbefestigung

