

Lager- und Transportwagen

storage and transport cart **LUT1000**



bauer
Systeme

Vom Praktiker
für den Praktiker

Developed by professionals
for professionals

LUT1000

Produkt-Merkmale

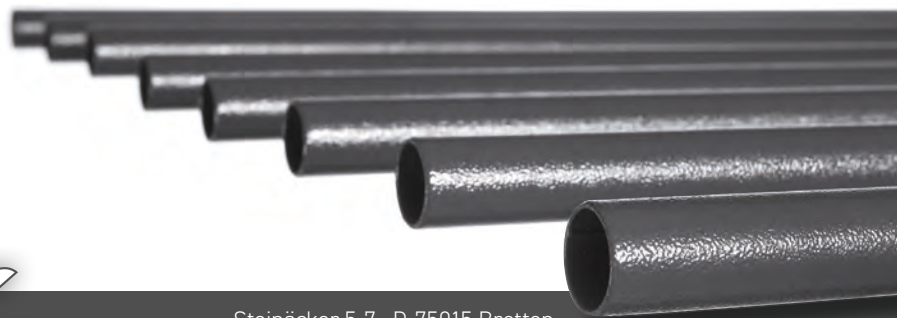
einfach simple
flexibel flexible
aufgeräumt tidy



- ✓ eignet sich zum Lagern und Transportieren von Montageplatten, Schaltschranktüren, Seitenteilen, Rückwänden und vielem mehr
- ✓ Rohrabstand 100 mm
- ✓ aufgeteilt in **8 breite Fächer** und somit geeignet für die Aufnahme von bereits mit Kabelkanal und Hutschienen bestückten Montageplatten
- ✓ pulverbeschichtete Fächerrechen (RAL 7016) zur Vermeidung von Kratzern
- ✓ Bodenplatte aus gleitfähigem Kunststoff
- ✓ beide Fächerrechen sind höhenverstellbar
- ✓ 4 Lenkrollen mit Totalfeststeller
- ✓ maximale Traglast 500 Kg

Product Features

- ✓ appropriate for storing and transporting of mounting plates, switch cabinet doors, side frames, rear panels and much more
- ✓ tube spacing 100 mm
- ✓ divided into **8 broad subjects** and thus suitable for mounting plates that are already equipped with cable channels and cap rails
- ✓ powder-coated subject rakes (RAL 7016) to avoid scratches
- ✓ base plate made of slippery plastic
- ✓ both subject rakes are height adjustable
- ✓ 4 guide rolls with complete locking device
- ✓ maximum bearing load of 500 kg



Steinäcker 5-7 · D-75015 Bretten
Tel.: +49 (7252) 58 377-0 · Fax: +49 (7252) 58 377-50
Web: www.bauersysteme.de · Email: info@bauersysteme.de



Steuerungstechnik



Fördertechnik



Sondermaschinenbau



Handlingsysteme

- ✓ Elektrokonstruktion
- ✓ Schaltanlagenbau
- ✓ Softwareplanung
- ✓ Service und Wartung

- ✓ Fördertechnik
- ✓ Sondermaschinenbau
- ✓ Handlingsysteme für Schaltanlagenbau